

Канал топливный Былина 325мм

ОСНОВНЫЕ СВЕДЕНИЯ

Канал топливный Былина 325мм предназначен для установки на печи серии Былина и Былина-Сетка (кроме модификаций «Панорама»)

Толщина проема стены до 220мм (+100мм от стандартного топливного канала)

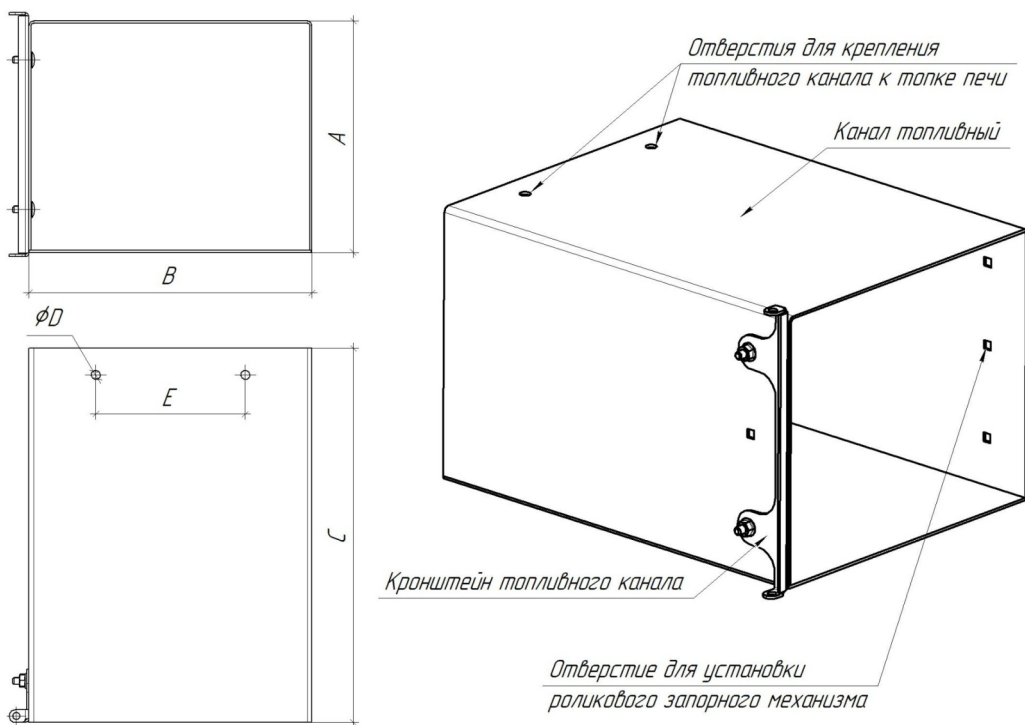


Рисунок 1 — Устройство Канала топливного Былина 325мм

ВНИМАНИЕ! Не допускается горение топлива в топливном канале печи.

Канал топливный Былина 325мм

ОСНОВНЫЕ СВЕДЕНИЯ

Канал топливный Былина 325мм предназначен для установки на печи серии Былина и Былина-Сетка (кроме модификаций «Панорама»)

Толщина проема стены до 220мм (+100мм от стандартного топливного канала)

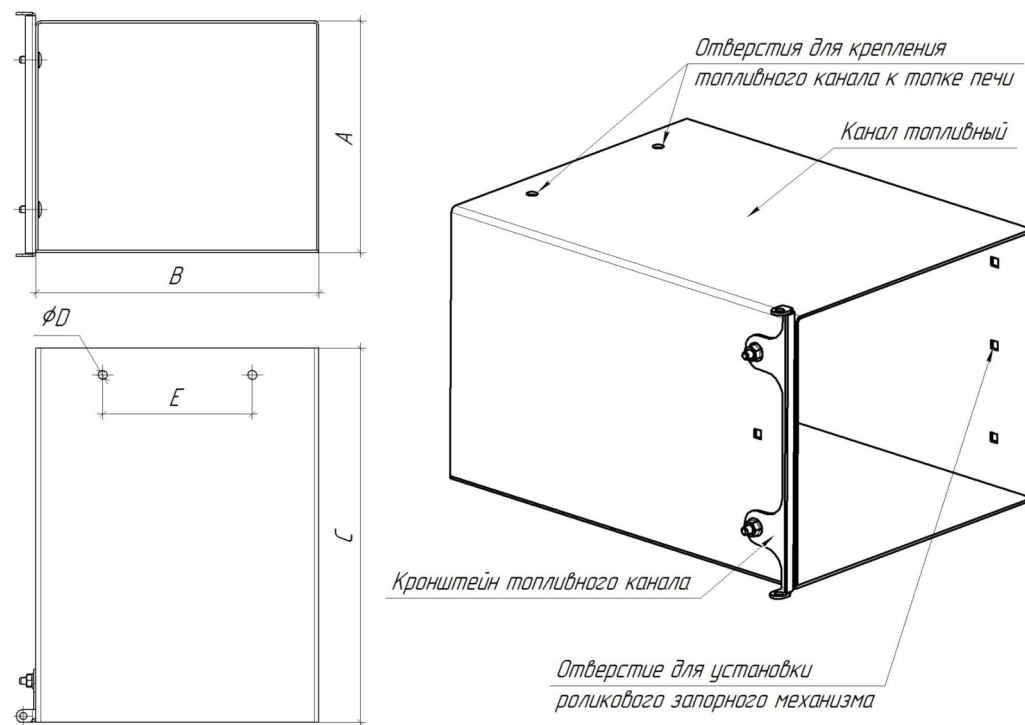


Рисунок 1 — Устройство Канала топливного Былина 325мм

ВНИМАНИЕ! Не допускается горение топлива в топливном канале печи.

ГАБАРИТНЫЕ И МОНТАЖНЫЕ РАЗМЕРЫ

Наименование	Значение параметра
Высота топливного канала (А), мм	201
Ширина топливного канала (В), мм	246
Глубина топливного канала (С), мм	325
Диаметр крепежных отверстий (D), мм	8
Межосевое расстояние между отверстиями (Е), мм	130
Масса нетто, кг	3,5

МОНТАЖ КАНАЛА

ВНИМАНИЕ! Не допускается устанавливать печь вплотную к стене. Для правильной работы печи необходимо обеспечить воздушный зазор не менее 30 мм.

ВНИМАНИЕ! Топливный канал печи установить в проем стены с зазором от 10 до 15мм.

Для установки на печь необходимо демонтировать стандартный топливный канал, установленный на печь (открутив 4 винта с гайками, которые удерживают топливный канал на печи) и смонтировать на его место в обратном порядке удлиненный топливный канал.

Конструкция канала позволяет менять направление открытия двери печи, для этого необходимо смонтировать кронштейн на нужную сторону канала.

Далее необходимо демонтировать со стандартного канала роликовый запорный механизм и смонтировать его на удлиненный топливный канал.

КОМПЛЕКТ ПОСТАВКИ

1. Канал топливный Былина 325мм — 1шт
2. Кронштейн канала Былина — 1шт
3. Болт мебельный М6х16 — 2шт
4. Гайка М6 с фланцем — 2шт

Предприятие-изготовитель:

ООО "ПКФ Теплодар", Россия, 630027, г. Новосибирск,
ул. Б. Хмельницкого, 125/1, Тел. +7 (383) 363-04-68, 363-04-38,
www.teplodar.ru

ГАБАРИТНЫЕ И МОНТАЖНЫЕ РАЗМЕРЫ

Наименование	Значение параметра
Высота топливного канала (А), мм	201
Ширина топливного канала (В), мм	246
Глубина топливного канала (С), мм	325
Диаметр крепежных отверстий (D), мм	8
Межосевое расстояние между отверстиями (Е), мм	130
Масса нетто, кг	3,5

МОНТАЖ КАНАЛА

ВНИМАНИЕ! Не допускается устанавливать печь вплотную к стене. Для правильной работы печи необходимо обеспечить воздушный зазор не менее 30 мм.

ВНИМАНИЕ! Топливный канал печи установить в проем стены с зазором от 10 до 15мм.

Для установки на печь необходимо демонтировать стандартный топливный канал, установленный на печь (открутив 4 винта с гайками, которые удерживают топливный канал на печи) и смонтировать на его место в обратном порядке удлиненный топливный канал.

Конструкция канала позволяет менять направление открытия двери печи, для этого необходимо смонтировать кронштейн на нужную сторону канала.

Далее необходимо демонтировать со стандартного канала роликовый запорный механизм и смонтировать его на удлиненный топливный канал.

КОМПЛЕКТ ПОСТАВКИ

1. Канал топливный Былина 325мм — 1шт
2. Кронштейн канала Былина — 1шт
3. Болт мебельный М6х16 — 2шт
4. Гайка М6 с фланцем — 2шт

Предприятие-изготовитель:

ООО "ПКФ Теплодар", Россия, 630027, г. Новосибирск,
ул. Б. Хмельницкого, 125/1, Тел. +7 (383) 363-04-68, 363-04-38,
www.teplodar.ru